

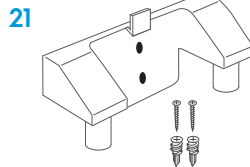
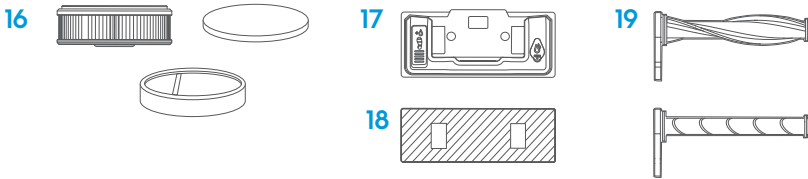
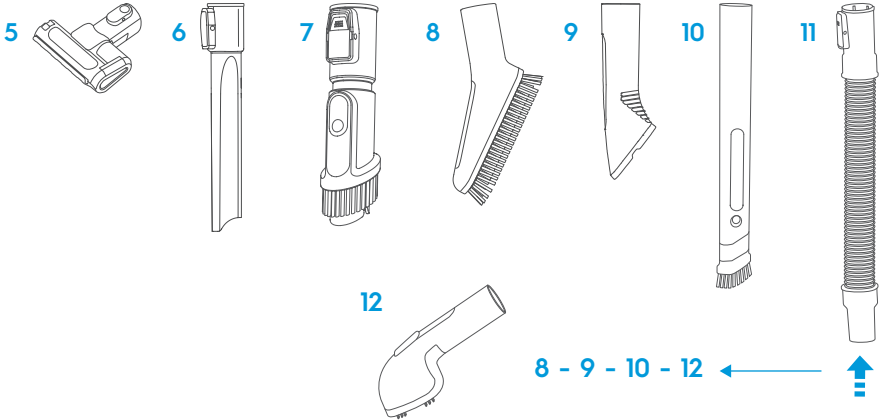
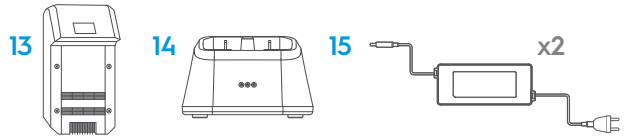
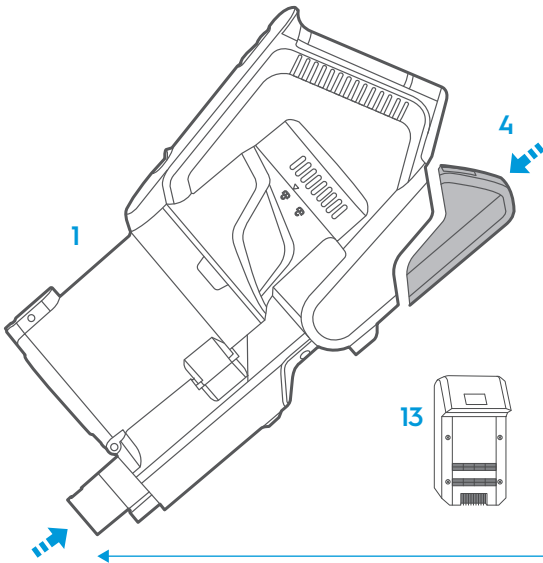


Home **PLUS PT-550**
REDflame

INSTRUCCIONES
DE USO

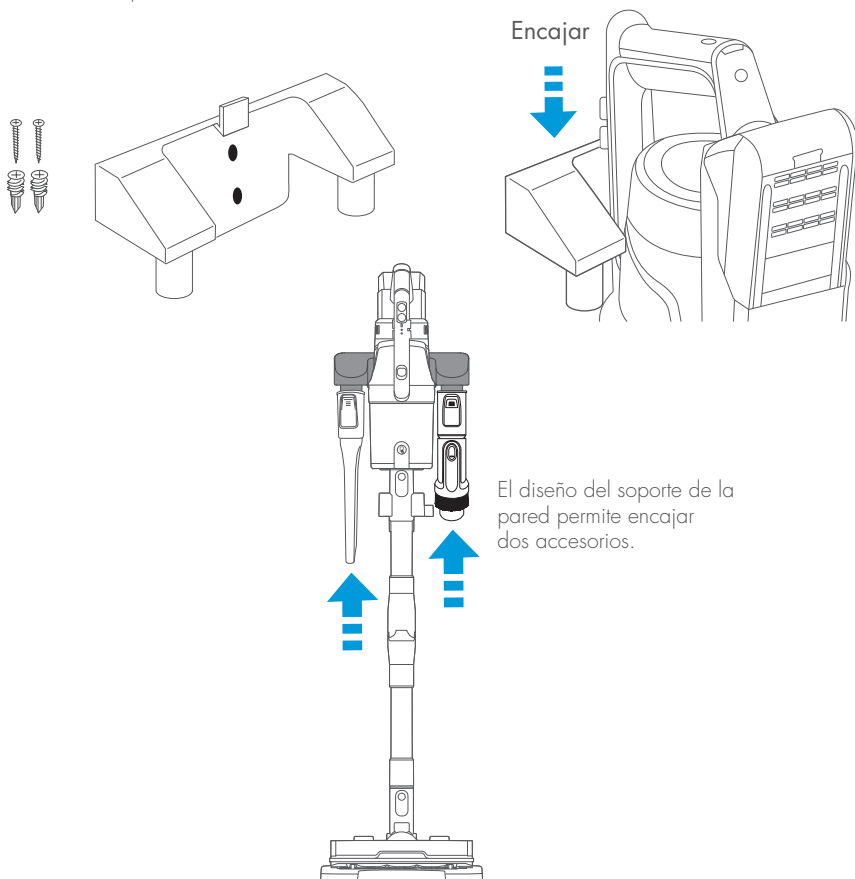


Lea atentamente este manual de instrucciones antes de usar el aparato y consérvelo en buenas condiciones.



Para colgar en la pared

1. Elija una zona cercana a la toma de corriente. Localice un punto en la pared que sea suficientemente alto como para que el tubo y el cabezal cuelguen sin problema.
2. Coloque el soporte en la pared y use un lápiz para marcar los agujeros del taladro.
3. Realice los agujeros correspondientes en la pared e inserte los anclajes. A continuación, introduzca los tornillos a través de los agujeros del soporte y atorníllelos hasta que estén firmemente sujetos.



Consejo

Si no desea colgar en la pared Home Plus PT-550 Red Flame, el aspirador también se aguanta apoyado en la pared, gracias a que tiene suficiente estabilidad.

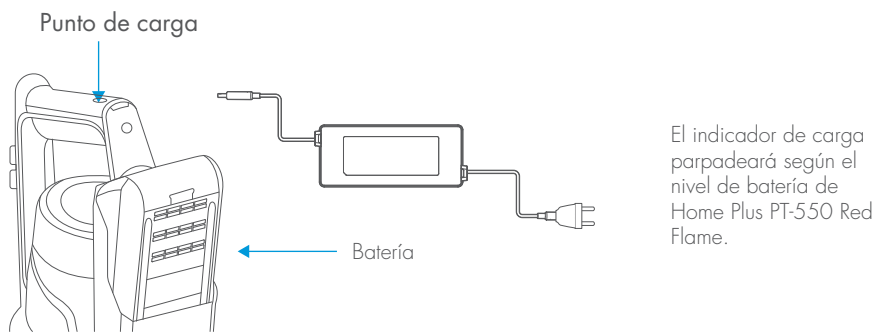
CARGA Y CAMBIO DE BATERÍAS

✦ Carga de las baterías

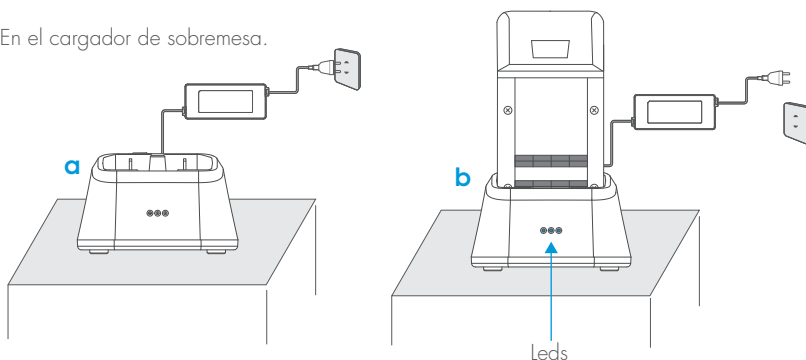
La batería debe cargarse por completo antes del primer uso, ya que el producto se envía sin carga.

Si el último led del indicador de batería parpadea mientras se usa el aparato es porque la carga no es suficiente. Proceda entonces a realizar la recarga.

01 Conecte la batería a la corriente con el adaptador del cargador de batería.



02 En el cargador de sobremesa.



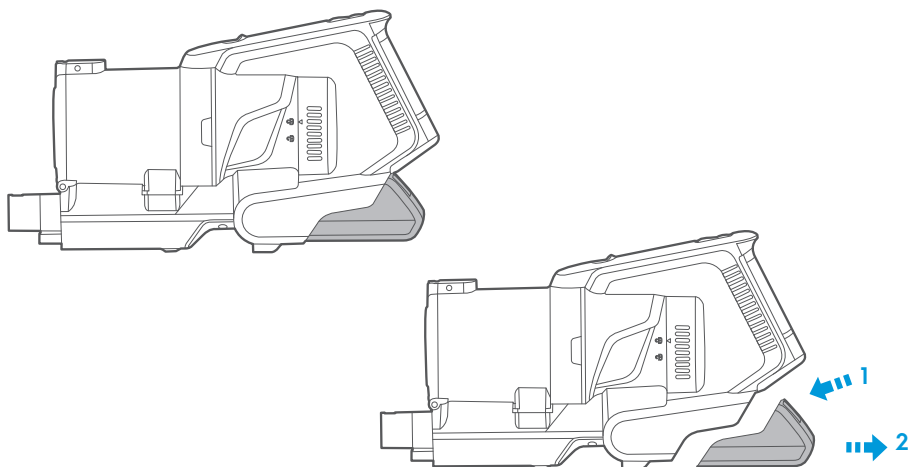
- a** Conecte el cargador a la toma de corriente usando el adaptador suministrado.
- b** Coloque la batería en el cargador. El indicador de carga parpadeará. Cuando los tres leds estén iluminados la batería estará cargada completamente (un led, 30% de carga; dos leds, 60% de carga y tres leds, 100% de carga). Para extraer la batería, tire hacia arriba. Se incluyen dos baterías de carga rápida (100 minutos).

Tiempo de carga
100 min. aprox.

Autonomía
Modo Eco ≥ 60 min.
Modo Estándar ≥ 25 min.
Modo Máximo ≥ 10 min.

✦ Cambio de las baterías

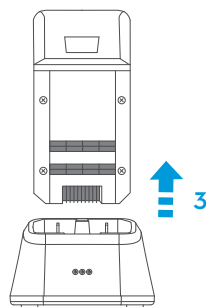
01 Presione el botón (1) para retirar la batería del cuerpo del aspirador y extráigala (2).



02 Extraiga la batería del cargador de sobremesa.

Para extraerla, tire hacia arriba (3).

03 Por último, inserte la batería en el cuerpo del aspirador hasta oír un leve clic.



Consejo

1. Mantenga siempre la batería adicional cargada para un uso más prolongado de su Home Plus PT-550 Red Flame.
2. Recuerde que el aspirador no puede estar en funcionamiento mientras se está cargando la batería.

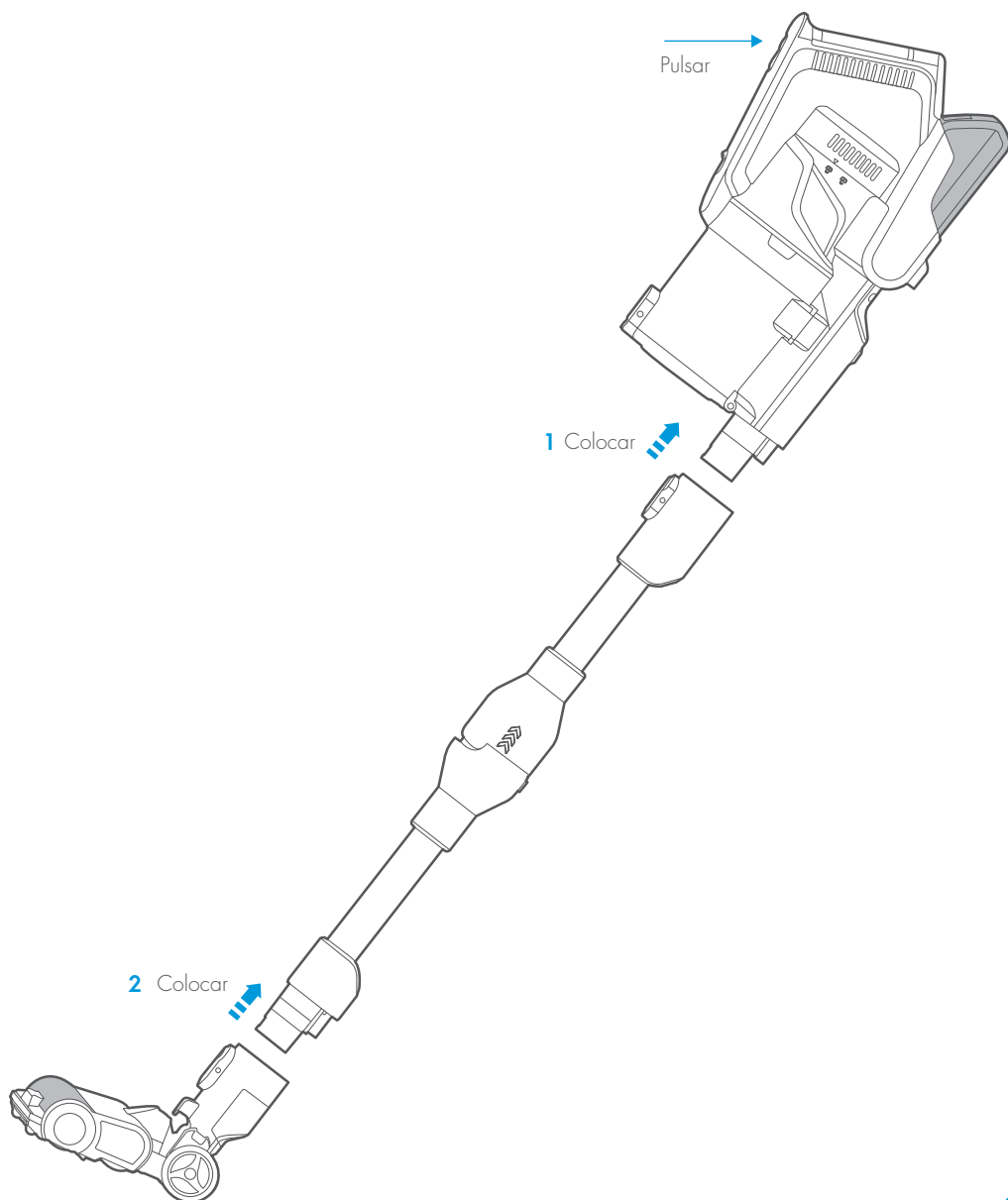
⚠ Atención

1. Cargue las dos baterías al recibir el producto y alterne su uso para un mejor rendimiento.
2. Apague el aparato antes de retirar la batería.
3. No usar ni guardar en lugares con temperatura inferior a 5°C o superior a 40°C.
4. Retire la batería antes de deshacerse del aparato.
5. El mantenimiento y las reparaciones del aparato deberán ser realizadas por un técnico especializado.

Reciclaje y eliminación de la batería: las baterías consumen una cantidad importante de recursos naturales. Por lo tanto, tienen que reciclarse. Antes de deshacerse del aparato, debe retirar la batería, desecharla según indica la ley y enviarla a la planta de reciclaje correspondiente.

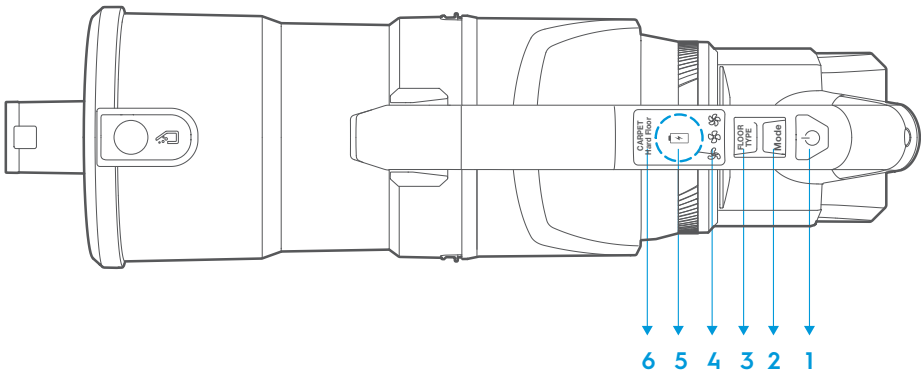
✦ **Cómo funciona Home Plus PT-550 Red Flame**

Una vez se complete la carga de Home Plus PT-550 Red Flame, coloque el tubo articulado (1) y el cepillo eléctrico (2). Pulse el botón de encendido para empezar a aspirar.



FUNCIONAMIENTO

- El aspirador arranca en el último modo de succión y cepillo utilizado.
- Pulse 'Mode' para cambiar la potencia de succión, según la necesidad de uso: Modo Eco, Modo Estándar, Modo Máximo.
- Presione el botón 'Floor type' para optimizar la limpieza según la superficie que se desea aspirar: Hard Floor (suelo duro) o Carpet (alfombra).
- Vuelva a pulsar el botón de encendido para dejar de aspirar.



✦ Cuerpo del aspirador

1. Botón de encendido
2. Botón 'Mode' (Modo de potencia)
3. Botón 'Floor Type' (Tipo de suelo)
4. Pantalla LED: indicador del modo de potencia
5. Pantalla LED: indicador de carga de la batería.
6. Pantalla LED: indicador de la opción de tipo de suelo.

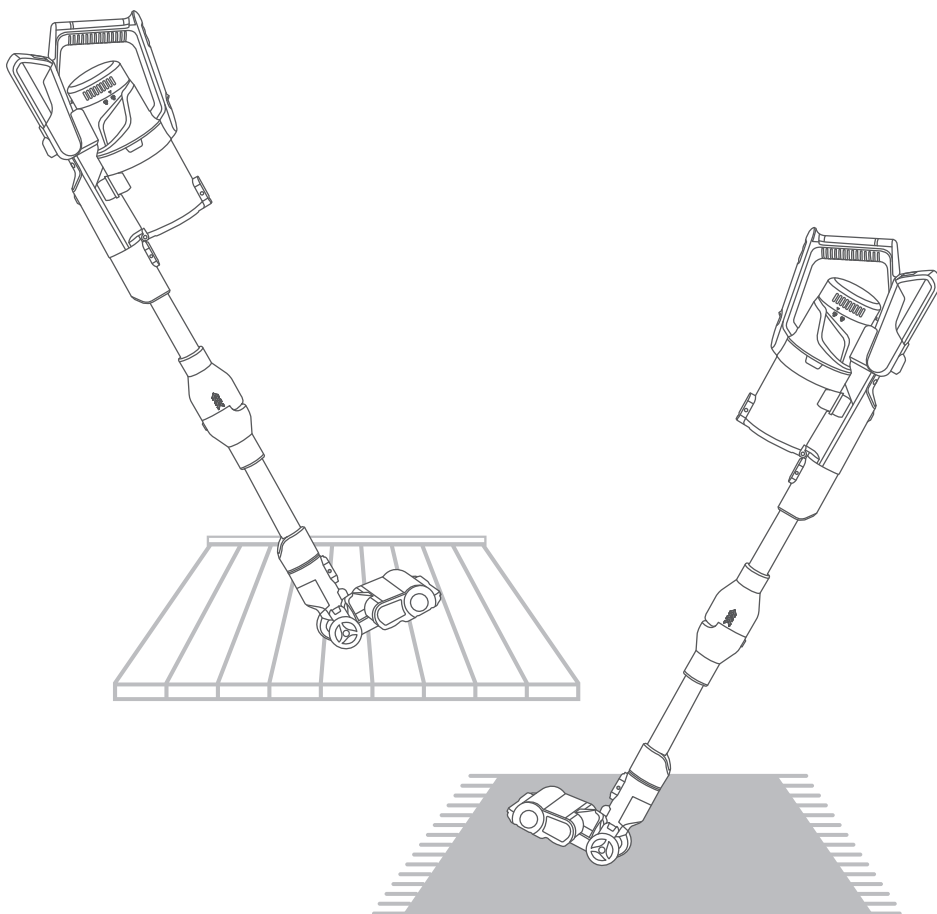


Atención

1. Espere 3 segundos tras retirar la batería.
2. Para evitar que el conducto de aire se atasque con objetos grandes como papeles o material de embalaje, estos se deben retirar de la zona antes de comenzar a limpiar.

Modo suelo duro y alfombra

Para optimizar la limpieza según la superficie, pulse el botón Floor type (Tipo de suelo) para alternar entre el modo Hard Floor (suelo duro) o Carpet (alfombra).

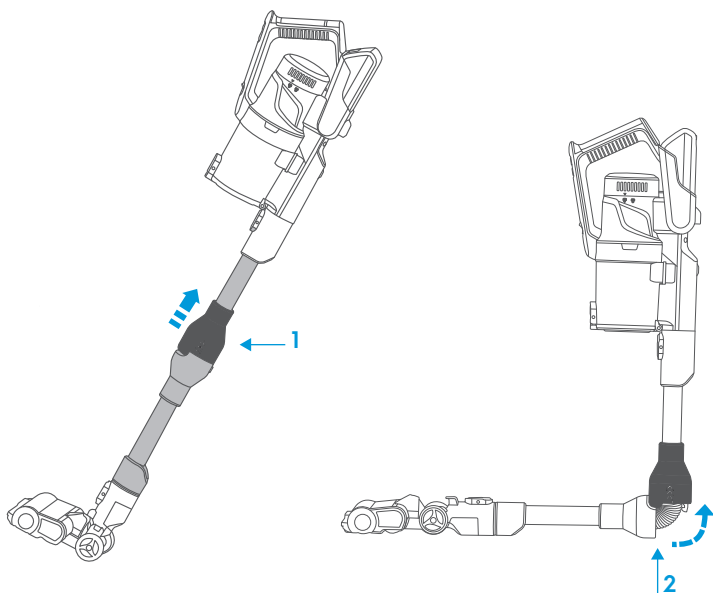


Consejo

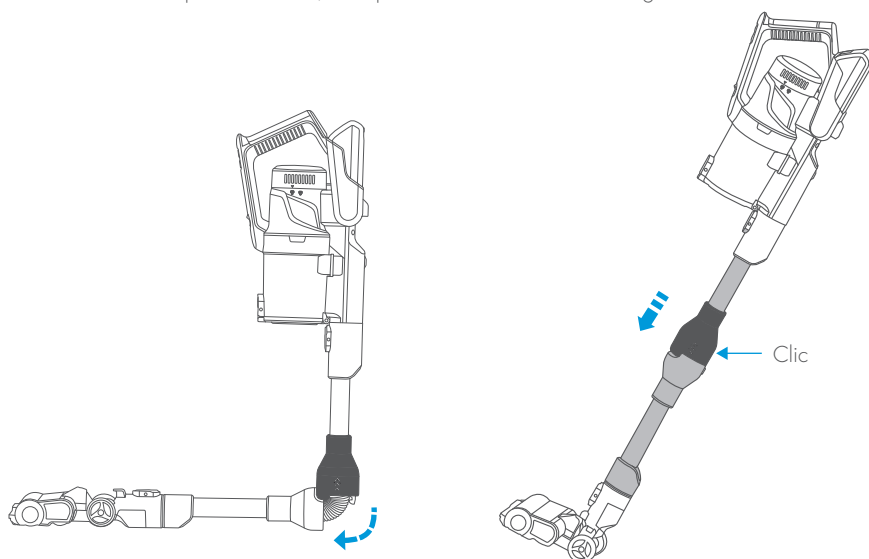
1. El cambio de modo entre Hard Floor (suelo duro) o Carpet (alfombra) altera la velocidad de rotación del rodillo, no la potencia de succión del aspirador.
2. Ponga el rodillo aterciopelado (suave) para limpiar el polvo del suelo, o bien, el rodillo estándar (de cerdas) para limpiar el polvo de la alfombra.

✦ Uso del tubo articulado

Deslice la parte central del tubo (1) y gire el bloque flexible hacia arriba (2).



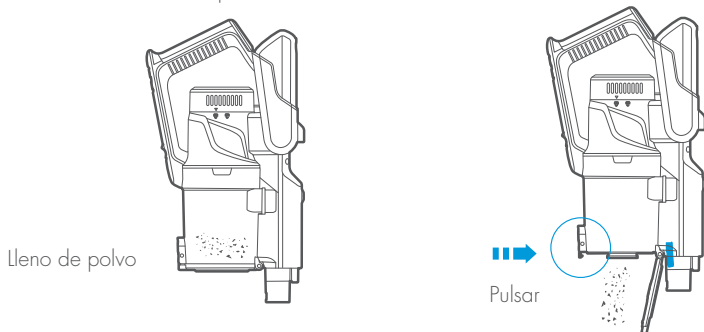
Para volver a la posición inicial, coloque el tubo recto hasta oír un ligero clic.



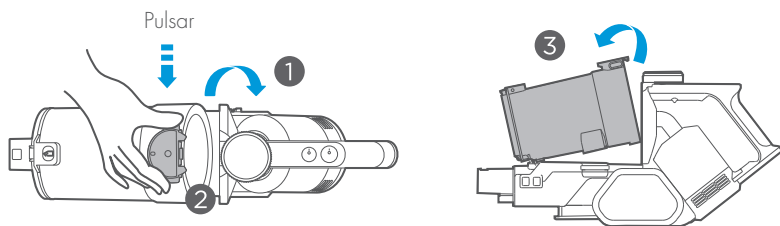
Limpeza de la base principal

Retire el polvo con frecuencia para garantizar una succión constante.

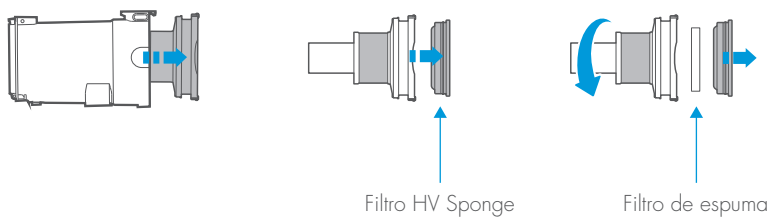
01 Vacíe el contenedor de polvo.



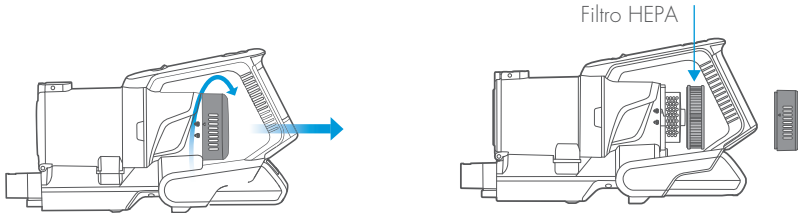
02 Pulse los dos botones grises laterales para extraer el contenedor de polvo y proceder a su limpieza.



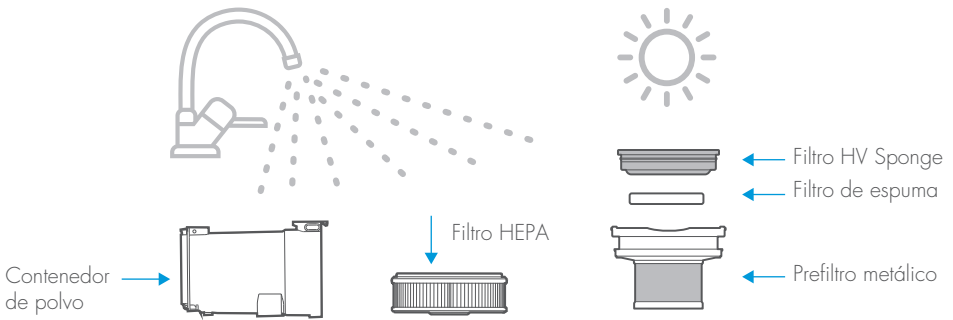
03 A continuación, extraiga el filtro HV Sponge y el filtro de espuma del contenedor de polvo.



- 04** Para extraer el filtro HEPA, gire ligeramente la parte superior del contenedor de polvo y extráigalo.



- 05** El filtro HEPA, el filtro HV Sponge, el filtro de espuma, el contenedor de polvo y el prefiltro metálico se pueden lavar directamente con agua.



- 06** Vuelva a poner los filtros una vez estén completamente secos y desplace la tapa hacia la posición de bloqueo.

Consejos

1. Se recomienda limpiar todos los filtros cada tres usos y una limpieza profunda una vez al mes.
2. Si el filtro HV Sponge está muy sucio, lávelo con abundante agua. Se puede usar también un poco de jabón neutro.



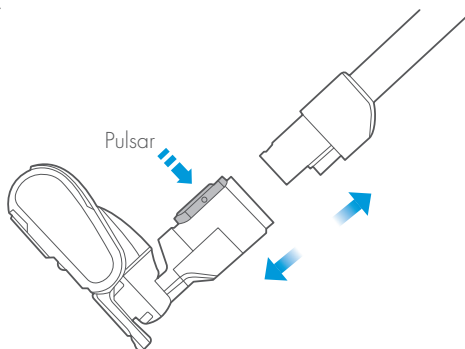
Atención

1. No utilice nunca el aspirador sin que estén todos los filtros y el contenedor de polvo en la posición correcta.
2. Manipule con cuidado para evitar daños.
3. No lave la parte mecánica del contenedor de polvo.
4. Asegúrese de que todas las piezas están completamente secas antes de usarlas de nuevo.
5. No aplique fuerza excesiva al lavar el filtro HV Sponge.
6. Verifique que el filtro está asegurado correctamente durante el montaje.
7. Cambie el filtro si está dañado o si la limpieza no ha sido efectiva.

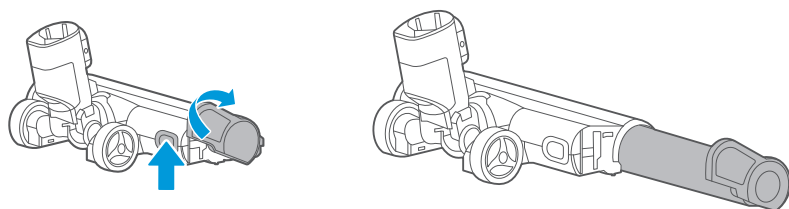
Desmontaje y limpieza del cepillo eléctrico

Limpe el cepillo eléctrico cuando el cilindro o la rueda tengan pelos enredados o acumulen mucha suciedad.

01 Desmunte el cepillo.



02 Desbloquee el seguro del cilindro y desmóntelo para su limpieza. Vuelva a montarlo cuando todas las piezas estén completamente secas.



Cómo quitar y limpiar los dos rodillos del cepillo eléctrico

Desplace la pieza gris del lateral hacia la posición de desbloqueo y extraiga el rodillo para su limpieza. Ambos rodillos se pueden lavar con agua y un poco de jabón neutro. Vuelva a montarlo cuando todas las piezas estén completamente secas.



Rodillo estándar
(para todo tipo de suelos)



Rodillo aterciopelado
(especial suelos duros, evita arañazos)



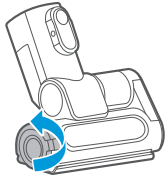
Atención

1. Cuando el polvo bloquee el flujo del aire del cepillo eléctrico o minicepillo, límpielo con un palillo.
2. No aplique aceite en los extremos del cepillo eléctrico.

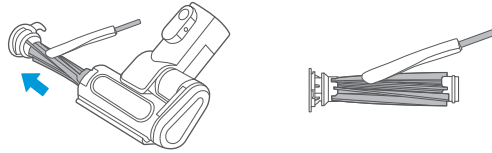
Desmontaje y limpieza del minic cepillo eléctrico

Limpie el minic cepillo cuando el cilindro o la rueda tengan pelos enredados o acumulen mucha suciedad.

01 Desmonte el minic cepillo.

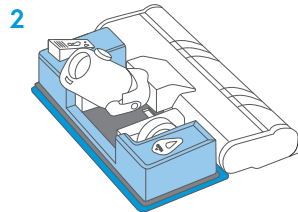
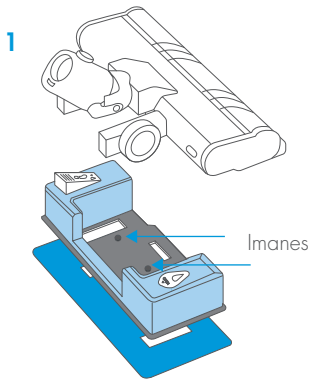


02 Limpie el cepillo con una servilleta o con un paño envuelto en un palillo. Corte el pelo enredado con unas tijeras si es necesario.

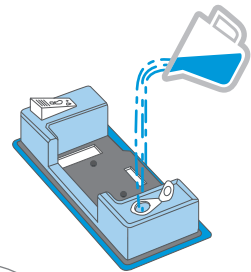


Cómo acoplar y usar la mopa

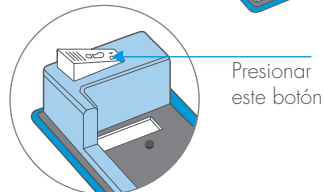
01 Sitúe el cepillo encima de la mopa y presione hasta oír un ligero clic.



02 Rellene el tanque con agua. Si desea mezclar el agua con jabón o lejía, debe hacer la mezcla antes de rellenar el tanque.



03 Para humedecer la mopa y fregar el suelo, presione el botón gris.



04 Una vez usada, se recomienda extraer la mopa y lavarla con agua antes de su siguiente uso.

RESOLUCIÓN DE PROBLEMAS

En caso de avería, consulte la siguiente tabla:

Problema	Posibles causas	Solución
El motor no arranca	<ul style="list-style-type: none"> - El aspirador no tiene suficiente carga. - El tubo articulado, el cabezal para suelos, el conjunto de baterías y el cuerpo del aspirador no están montados correctamente. 	<ul style="list-style-type: none"> - Enchufe correctamente el cargador en la toma de corriente o pruebe con otra toma. - Compruebe que los distintos elementos y el cuerpo del aspirador están bien montados.
El cepillo eléctrico no funciona	<ul style="list-style-type: none"> - El cepillo está bloqueado por pelo o residuos de gran tamaño. 	<ul style="list-style-type: none"> - Compruebe que no haya pelos ni hilos alrededor del cepillo y revise la zona próxima por si hubiese algún residuo de gran tamaño.
La autonomía ha disminuido	<ul style="list-style-type: none"> - Envejecimiento de la batería. - La temperatura ambiente es muy elevada o muy baja. - La batería no está totalmente cargada. 	<ul style="list-style-type: none"> - Póngase en contacto con el servicio de atención al cliente de Home Plus para sustituir la batería (el usuario se hará cargo del coste). - El aspirador debe usarse a una temperatura ambiente adecuada (5 °C – 40 °C).
El aspirador no tiene potencia de succión	<ul style="list-style-type: none"> - El contenedor de polvo está lleno. - El filtro está bloqueado. - Hay un bloqueo en la entrada de aspiración del cepillo o en otro accesorio. - Alguna de las piezas del aparato no se ha secado totalmente después de su limpieza. - Asegúrese de que el conector de carga está correctamente insertado en el mango. 	<ul style="list-style-type: none"> - Limpie el contenedor de polvo después de cada uso para evitar acumulaciones. - Retire el polvo o los residuos que haya en los filtros. - Compruebe que no haya obstrucción en la zona del cepillo o en otras piezas. - Verifique que todos los elementos se hayan secado correctamente tras el lavado. - Compruebe que la batería está completamente cargada.
La batería no se carga	<ul style="list-style-type: none"> - El aspirador no está correctamente enchufado a la toma de corriente. - La temperatura ambiente es muy elevada o muy baja en el momento de la recarga. 	<ul style="list-style-type: none"> - Compruebe que ha conectado correctamente el adaptador de carga al aspirador y a la toma de corriente . - Recargue el aparato a una temperatura ambiente adecuada (5 °C – 40 °C).

Si se producen otras averías, contacte con el servicio de atención al cliente de Home Plus llamando al **931 343 290**.

INSTRUCCIONES DE SEGURIDAD

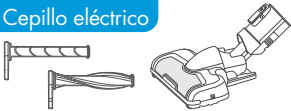


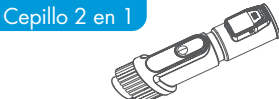





- Evite encendidos involuntarios. Asegúrese de que el interruptor está en la posición de apagado antes de coger o transportar el aparato. Desplazar el aparato con el dedo en el interruptor o alimentarlo cuando está encendido puede provocar accidentes.
- No toque el cabezal cuando el aspirador esté encendido. Es peligroso.
- No coloque el aparato cerca de fuentes de calor, radiación o de cigarrillos encendidos. No use el aparato para retirar:
 - Cualquier clase de líquido como agua o disolvente.
 - Cal, cemento, cenizas u otros residuos procedentes de la construcción.
 - Objetos calientes como colillas.
 - Objetos cortantes como pedazos de cristal, etc.
 - Artículos inflamables y/o explosivos, como gasolina o productos con alcohol.
- Para evitar accidentes, no deje que los niños usen o jueguen con Home Plus PT-550 Red Flame.
- Home Plus PT-550 Red Flame es un aparato eléctrico y debe usarse de manera correcta. Supervíselo en todo momento.
- Use Home Plus PT-550 Red Flame exclusivamente de la forma descrita en este manual. Emplee solo accesorios recomendados por el fabricante.
- Recargue únicamente con el cargador especificado por el fabricante. Aunque un cargador sea adecuado para un tipo de batería en concreto, puede generar riesgo de incendio cuando se utiliza con otra batería.
- No tire del cable del cargador ni arrastre el cargador por el cable. No utilice el cable como asa. No cierre puertas sobre el cable. No pase el cable alrededor de bordes o esquinas afilados. No aspire sobre el cable. Mantenga el cable alejado de superficies calientes.
- Este cargador no está diseñado para viajar.
- El aparato debe estar apagado durante su limpieza, mantenimiento y mientras esté guardado.
- No tire del cable de alimentación para desconectar el aparato. Sujete la parte plástica del enchufe para retirarlo de la toma de corriente.
- La tensión de alimentación se debe corresponder con la de carga de la Home Plus PT-550.
- Mantenga el cable de alimentación lejos de objetos afilados para que no se dañe.
- Con el fin de evitar incendios, no sumerja el aparato en agua ni lo exponga a fuentes de calor.
- No use el aparato y llame de inmediato al servicio de atención al cliente de Home Plus si:
 - Home Plus PT-550 ha recibido un golpe y presenta daños.
 - El cable de alimentación está deteriorado.
- Deje de usar el aparato si el tubo de succión está bloqueado. Evitará daños en el motor (sobrecalentamiento) o deformaciones en las piezas plásticas de Home Plus PT-550 Red Flame causadas por dicho sobrecalentamiento.
- Antes de usar el aspirador, compruebe que la boca de succión no está obstruida y que el cepillo giratorio no está bloqueado, ya que en caso contrario podría producirse una avería en el motor.
- Para evitar cortocircuitos y que el equipo se quemara, no vierta ni salpique agua u otro líquido sobre el aspirador.
- Compruebe que la tensión de la red eléctrica coincide con la indicada en la etiqueta de características del aparato y que la toma de corriente está conectada a tierra.

- No intente reparar el aparato. Contacte con el servicio de asistencia técnica oficial.
- No emplee accesorios que no hayan sido recomendados por el fabricante. Podrían causar lesiones o daños.
- Apague y desenchufe el aparato de la red eléctrica cuando no se vaya a utilizar durante un largo periodo de tiempo, antes de limpiarlo o repararlo, antes de colocar algún elemento y antes de retirar la batería.
- No realice ningún tipo de modificación en el cargador.

Carga de batería

- La recarga puede prolongarse en las siguientes circunstancias:
 - La temperatura ambiente es superior a 30°C.
 - Si procede a recargar inmediatamente después de haber finalizado el uso del aparato.
- Recargue siempre el aparato cuando lo haya usado, independientemente del tiempo que lo haya estado empleando.
- Desenchufe el aparato cuando no lo esté cargando.
- Si Home Plus PT-550 Red Flame no se va a usar durante dos meses o más, desconéctela de la alimentación. Para garantizar una vida útil más larga, cargue el aparato una vez cada dos meses.
- Home Plus PT-550 Red Flame o el adaptador pueden calentarse durante la recarga. Tome las medidas necesarias para evitar el contacto.
- Este aparato contiene baterías de iones de litio. No lo quemee ni exponga a altas temperaturas. Podrían explotar.
- Las baterías pueden perder líquido si se someten a condiciones extremas. No toque ningún tipo de líquido que salga de la batería. Si entra en contacto con la piel, lávese inmediatamente con agua y jabón. Si el líquido entra en contacto con los ojos, lávese inmediatamente con agua limpia durante un mínimo de 10 minutos y busque asistencia médica. Utilice guantes para manipular la batería y desechar inmediatamente siguiendo la normativa local.
- Evite que la batería entre en contacto con pequeños objetos metálicos como clips, monedas, llaves, clavos o tornillos.
- Cargue la batería por completo antes de utilizarla cuando sea nueva o cuando se use por primera vez después de un almacenamiento prolongado. Cuando el equipo esté guardado y no se utilice durante largos periodos de tiempo, verifique que el conjunto de baterías está completamente cargado. Compruebe que la batería se carga y se descarga al menos una vez cada tres meses.

USO DE LOS ACCESORIOS

	Moqueta	Sofá	Textil cama	Estanterías	Interior vehículos	Zonas difícil acceso	Radiadores	Cortinas	Techo	Parquet	Zócalos	Animales domésticos
Cepillo eléctrico 												
Minicepillo eléctrico 												
Cepillo para tapicería 												
Cepillo 2 en 1 												
Cepillo suave 												
Boquilla estrecha 												
Boquilla estrecha flexible 												
Cepillo para mascotas 												
Mopa 												

TÉRMINOS Y CONDICIONES DE LA GARANTÍA HOME PLUS

De conformidad con el Real Decreto Legislativo 7/2021, de 27 de abril, por el que se modifica el texto refundido de la Ley General para la Defensa de los Consumidores y Usuarios (LGDCU), la Home Plus PT-550 Red Flame está cubierta para todos los defectos de conformidad existentes en el momento de la entrega del aparato e imputables a acciones u omisiones del productor, por un período de tres años a contar desde la fecha de la compra o desde la recepción del producto de ser esta posterior.

Objeto de la garantía

La Garantía legal cubre cualquier defecto o vicio de fabricación o en los materiales durante tres años desde la entrega del producto. El consumidor y usuario tiene derecho a la reparación o, en su caso, a la sustitución del producto como consecuencia de la falta de conformidad de forma gratuita.

El consumidor podrá elegir la reparación o la sustitución del producto, siempre que la opción elegida resulte objetivamente posible y no sea económicamente desproporcionada. Para ello, se considerará desproporcionada la opción elegida cuando suponga costes que no sean razonables, teniendo en cuenta el valor del producto, la escasa relevancia de la falta de conformidad o si la otra opción puede realizarse sin mayores inconvenientes para el usuario.

Salvo prueba en contrario, se presumirá que las faltas de conformidad que se manifiesten en los dos años posteriores a la entrega ya existían cuando el bien o producto se entregó, excepto cuando esta presunción sea incompatible con la naturaleza del bien o la índole de la falta de conformidad. Para el siguiente período de 12 meses de vigencia de la garantía, deberá ser el consumidor quien pruebe la existencia del defecto de conformidad del bien y su existencia al momento de la entrega. En caso contrario no será de aplicación la presente garantía. Con el fin de que la presente garantía tenga plena validez, es necesario que:

- La máquina objeto de la garantía se destine al uso privado dentro del ámbito doméstico y no a actividad profesional, comercial y/o empresarial.
- Las operaciones de instalación y conexión de la máquina a las redes de suministro de energía eléctrica se hubiesen efectuado conforme a las indicaciones consignadas en el Manual de instrucciones y funcionamiento de la Home Plus PT-550 Red Flame.
- Las operaciones de uso, así como el mantenimiento periódico del aparato electrodoméstico hubiesen sido realizadas siguiendo las indicaciones del Manual de instrucciones y funcionamiento de la Home Plus PT-550 Red Flame.
- Toda intervención sea realizada por personal del Servicio Oficial del Fabricante y que los recambios utilizados sean exclusivamente originales. El mismo criterio se aplicará para los accesorios y materiales de consumo, cuya utilización puede incidir en las prestaciones del aparato electrodoméstico.

Exclusiones de la garantía

No se considera "falta de conformidad de los productos" y, por tanto, NO se encuentran cubiertos por la garantía los siguientes supuestos:

- El uso de la máquina contrario a los usos domésticos normales.
- Negligencia, uso abusivo, manejo descuidado o contravenir lo especificado en el Manual de instrucciones y funcionamiento, así como un mantenimiento inadecuado o la falta de mantenimiento de la máquina.

• Defectos como consecuencia de una inadecuada instalación o conexión a la alimentación eléctrica.

• El uso de piezas y accesorios que no sean los producidos o recomendados por Home Plus PT-550 Red Flame.

• Averías producidas por causas de fuerza mayor (fenómenos atmosféricos, geológicos, inundaciones, interrupciones eléctricas sobrecargas de energía, etc.).

• Limpieza de obturaciones de la máquina o lavado del filtro.

• Uso y desgaste normal de los componentes consumibles, incluido el desgaste normal de partes como el cubo transparente, el filtro, el cepillo y el cable de corriente (o donde se diagnostique daño o abuso externo), daño a la alfombra o piso debido al uso sin cumplir las indicaciones del Manual de instrucciones y funcionamiento de Home Plus PT 550 Red Flame o por no apagar el cepillo cuando es necesario.

• La reducción del tiempo de descarga de la batería debida a la antigüedad de la batería o uso.

• Daño como resultado de un uso que contravenga las indicaciones de la placa de especificaciones.

• Uso de esta máquina sobre goma, ceniza, masilla, paredes de yeso o superficies húmedas.

• Daños estéticos no denunciados en el plazo de dos meses desde el momento de la entrega.

Esta Garantía quedará automáticamente anulada por:

• Manipulación del aparato por parte de personal ajeno al Servicio Oficial del fabricante.

• Modificación de los datos que consten en los documentos (factura, ticket de compra, albarán, garantía) o en la propia máquina cuando su número de serie se haya alterado o quitado.

SERVICIO DE GARANTÍA

Todo trabajo será coordinado por Home Plus o sus agentes autorizados.

Cualquier pieza defectuosa que se reponga es propiedad de Home Plus.

El servicio que ampara esta garantía no amplía el período de la misma.

Para hacer uso de esta garantía el usuario deberá presentar justificación documental que acredite la fecha de entrega y/o compra. **NO SE ACEPTARÁN AQUELLOS DOCUMENTOS QUE HAYAN SIDO MANIPULADOS O FALSIFICADOS.** Por favor **GUARDE ESTE DOCUMENTO JUNTO CON LA FACTURA DE COMPRA.**

Si su máquina no funciona correctamente, puede comunicarse con el **servicio de Atención al Cliente de Home Plus al 931 343 290** para obtener más información.

Importado por:
Editorial Planeta S.A.U.,
Avda. Diagonal, 662-664,
08034 Barcelona

CARACTERÍSTICAS TÉCNICAS

Producto: Aspiradora	Voltaje estimado: 29,6 V
Modelo: PT-550 Red Flame	Potencia estimada: 550 W
Color: Negro obsidiana	



www.homeplus.es