



Home **PLUS PT-380**

## INSTRUCCIONES DE USO



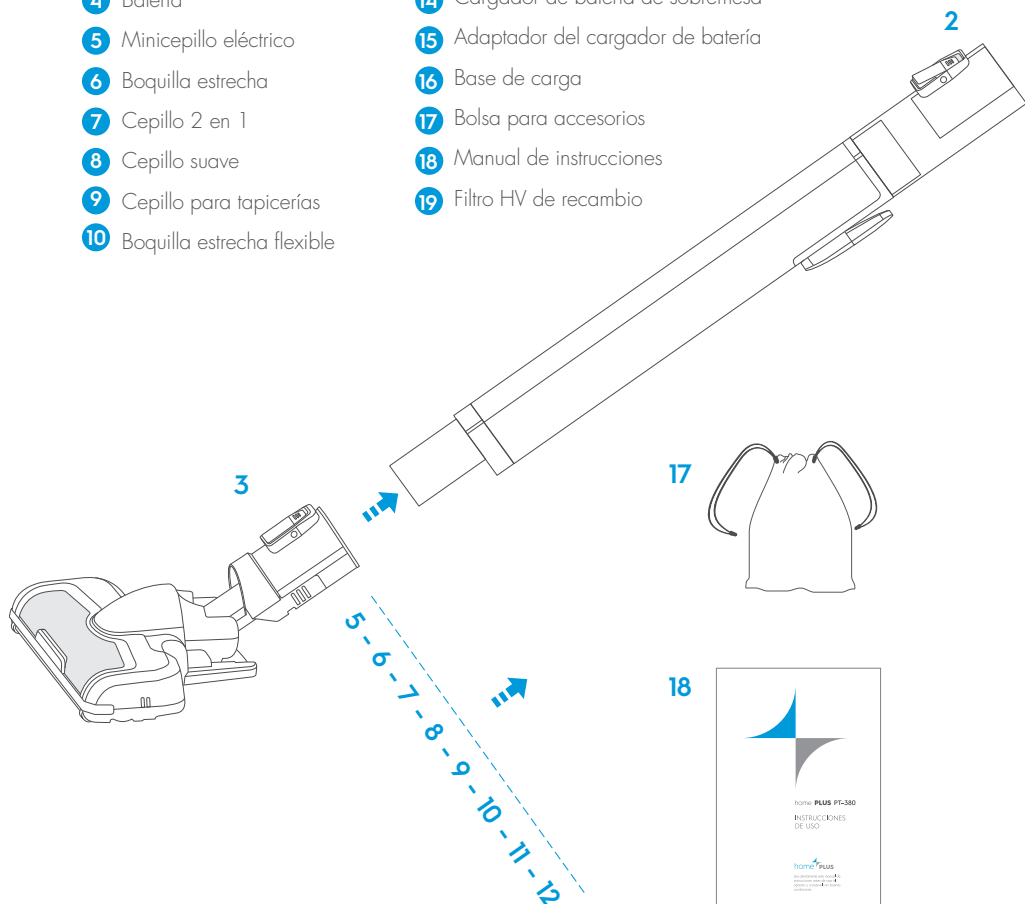
Lea atentamente este manual de instrucciones antes de usar el aparato y consérvelo en buenas condiciones.

# ÍNDICE

Presentación del producto .....	2	Mantenimiento .....	10
Instalación y almacenaje .....	4	Resolución de problemas .....	14
Carga y cambio de baterías .....	6	Instrucciones de seguridad .....	15
Funcionamiento .....	8	Uso de los accesorios .....	16
		Garantía .....	17

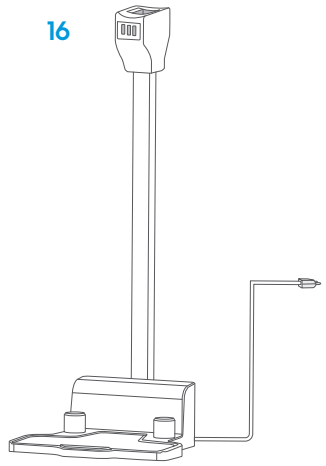
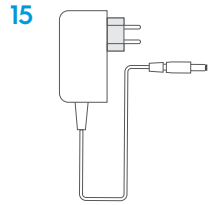
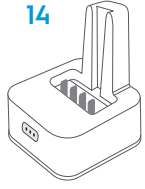
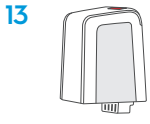
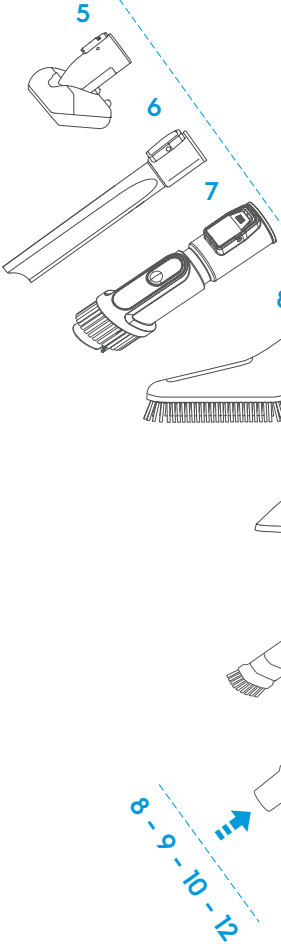
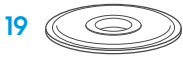
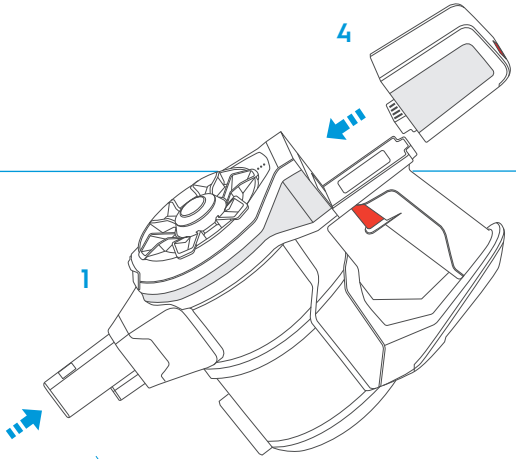
## PRESENTACIÓN DEL PRODUCTO

- 1 Cuerpo aspirador
- 2 Tubo metálico extensible
- 3 Cepillo eléctrico
- 4 Batería
- 5 Minicepillo eléctrico
- 6 Boquilla estrecha
- 7 Cepillo 2 en 1
- 8 Cepillo suave
- 9 Cepillo para tapicerías
- 10 Boquilla estrecha flexible
- 11 Tubo extensible flexible
- 12 Cepillo para mascotas
- 13 Batería adicional 24V
- 14 Cargador de batería de sobremesa
- 15 Adaptador del cargador de batería
- 16 Base de carga
- 17 Bolsa para accesorios
- 18 Manual de instrucciones
- 19 Filtro HV de recambio



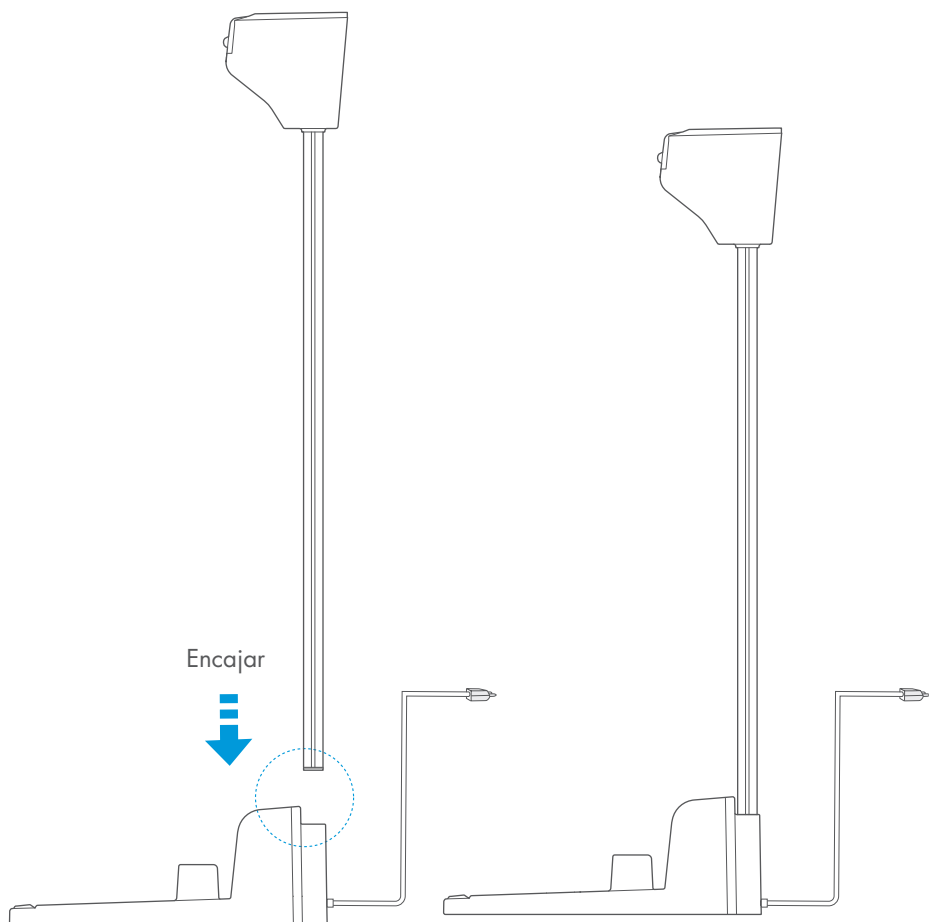
### Consejo

Conecte los accesorios al tubo extensible para limpiar zonas altas.



### ✦ Instalación de la base de carga

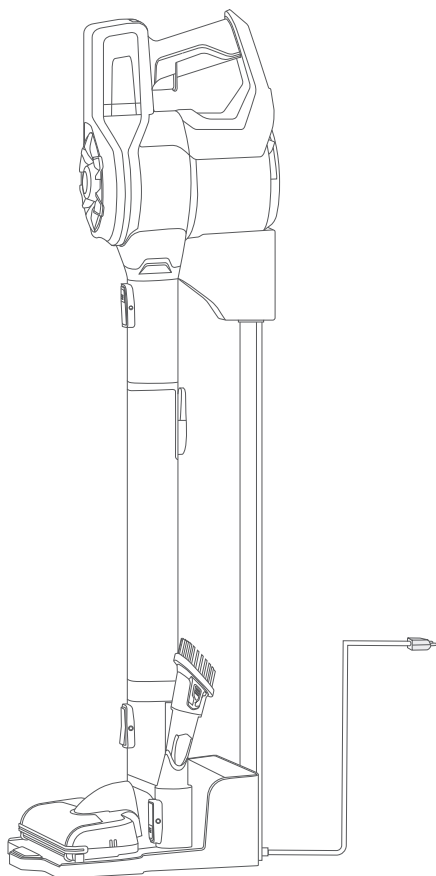
Encajar el tubo a la base de carga. Asegúrese de encajarlo hasta el final.



## ✦ Almacenaje de Home Plus PT-380

Coloque la base de carga cerca de una toma de corriente, conecte el cable o el adaptador, sitúe el producto en la base y comience a cargar.

Los accesorios se pueden guardar en la bolsa suministrada, y los de más uso pueden colocarse en el pie de la base de carga.



### Atención

Para evitar daños en la unidad se debe colocar el aspirador montado con el tubo extensible y el cepillo motorizado en la base de carga.

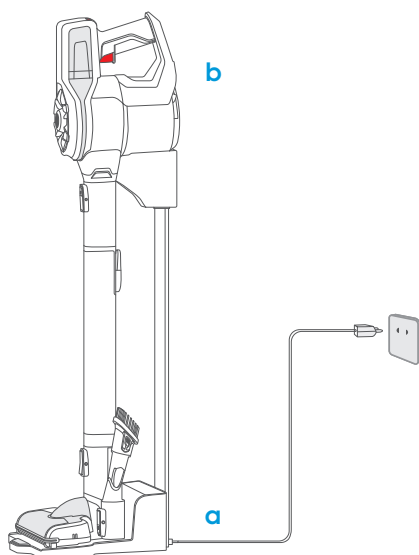
## CARGA Y CAMBIO DE BATERÍAS

### ⚡ Carga de las baterías

La batería debe cargarse por completo antes del primer uso, ya que el producto se envía sin carga.

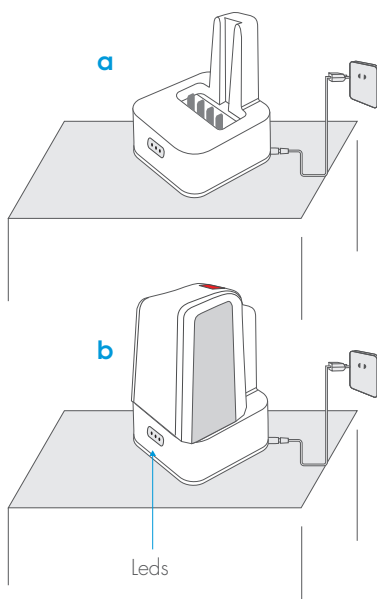
Si el último led del indicador de batería parpadea mientras se usa el aparato es porque la carga no es suficiente. Proceda entonces a realizar la recarga.

**01** En la base de carga.



- a** Para comenzar la recarga, conecte el enchufe a la toma de corriente.
- b** El indicador de carga de la batería parpadeará, el cargador pitará y el indicador de la base de carga se iluminará.

**02** En el cargador de sobremesa.



- a** Conecte el cargador a la toma de corriente usando el adaptador suministrado.
- b** Coloque la batería en el cargador. El indicador de carga parpadeará. Cuando los tres leds estén iluminados la batería estará cargada completamente. Para extraer la batería, presione el botón rojo tirando hacia fuera.

**Tiempo de carga**  
1 hora aprox.

**Autonomía**  
Modo normal  $\geq$  30 min.  
Modo turbo  $\geq$  10 min.

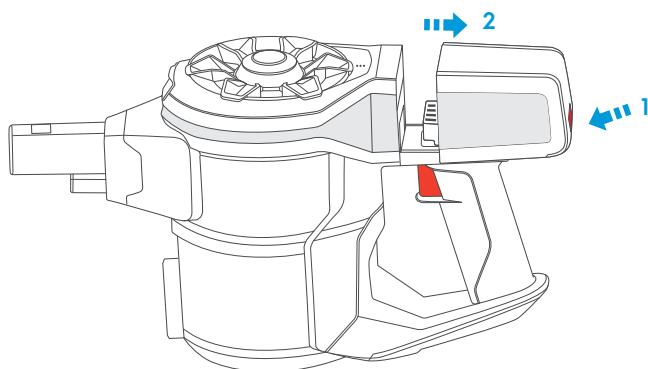


#### Atención

1. Antes de colocar el aspirador en la base de carga, asegúrese que el depósito de polvo está bien encajado.
2. Para ello, gírelo completamente hasta oír un clic.

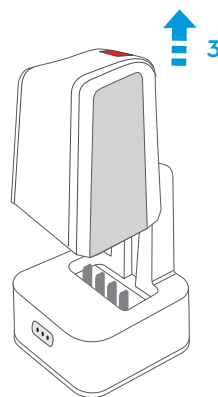
## ✦ Cambio de las baterías

**01** Presione el botón (1) para retirar la batería del cuerpo del aspirador y extráigala (2).



**02** Extraiga la batería del cargador de sobremesa. Para retirarla, presione el botón rojo de la batería y tire hacia arriba para extraerla (3).

**03** Inserte la batería adicional en el cuerpo del aspirador hasta oír el clic del botón.



### Consejo

Mantenga siempre la batería adicional cargada para un uso más prolongado de su Home Plus PT-380.

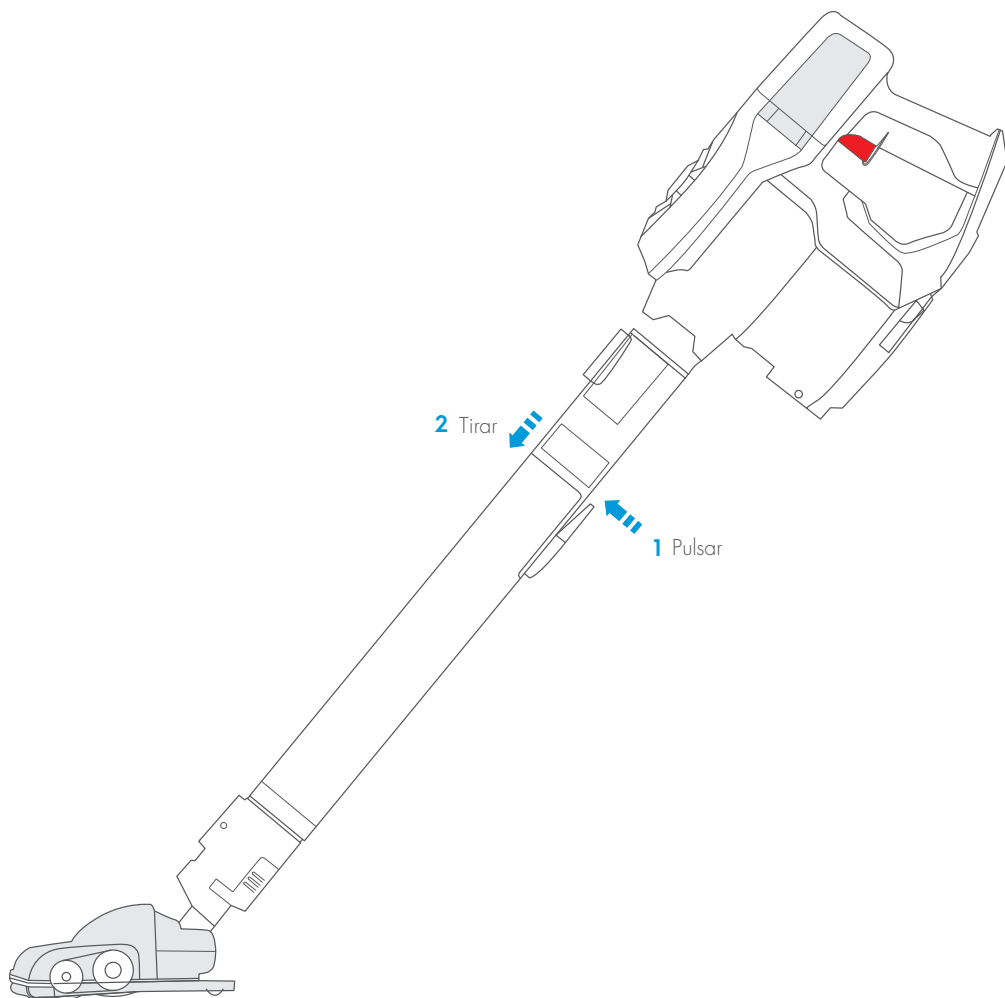
### ⚠ Atención

1. Cargue las dos baterías al recibir el producto y alterne su uso para un mejor rendimiento
2. Apague el aparato antes de retirar la batería.
3. No usar ni guardar en lugares con temperatura inferior a 5°C o superior a 40°C.
4. Retire la batería antes de deshacerse del aparato.
5. El mantenimiento y las reparaciones del aparato deberán ser realizadas por un técnico especializado.

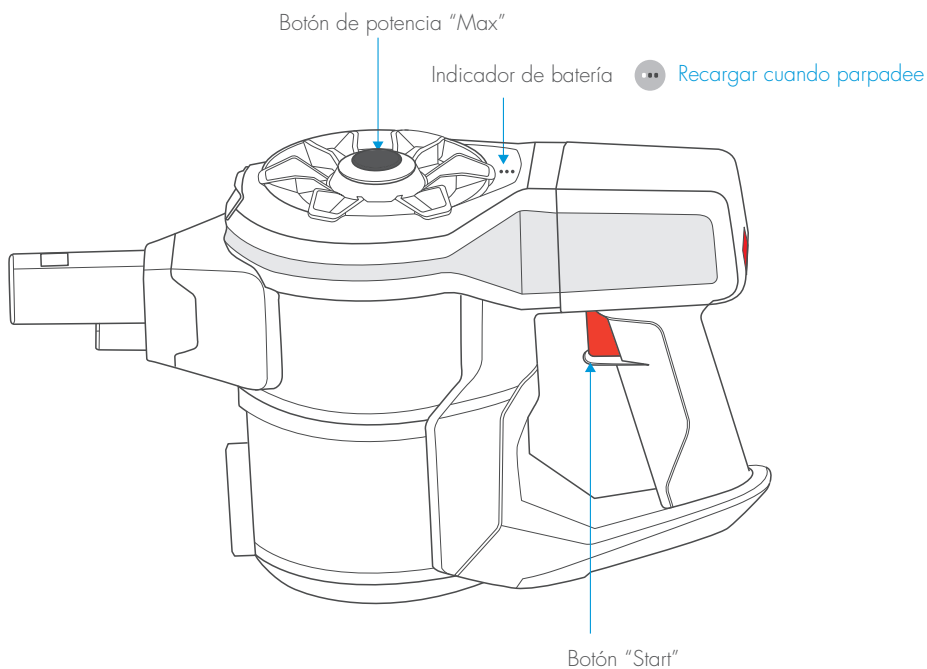
Reciclaje y eliminación de la batería: las baterías consumen una cantidad importante de recursos naturales. Por lo tanto, tienen que reciclarse. Antes de deshacerse del aparato, debe retirar la batería, desecharla según indica la ley y enviarla a la planta de reciclaje correspondiente.

### ✦ Cómo funciona Home Plus PT-380

1. Presione el seguro de extensión (1) y tire del tubo hasta alcanzar la longitud necesaria (2).



2. Pulse "Start" para empezar a aspirar.
3. Pulse "Max" para cambiar de modo ahorro de energía a modo de aspirado turbo (según necesidad del usuario).
4. Vuelva a pulsar el botón "Start" para dejar de aspirar.



**Aspirado:** para evitar que el conducto de aire se atasque con objetos grandes como papeles o material de embalaje, estos se deben retirar de la zona antes de comenzar a limpiar.



**Atención**

1. Espere 3 segundos tras retirar la batería.
2. Cuando encienda el aparato, el sensor de polvo automático ajustará la potencia según la concentración de polvo.

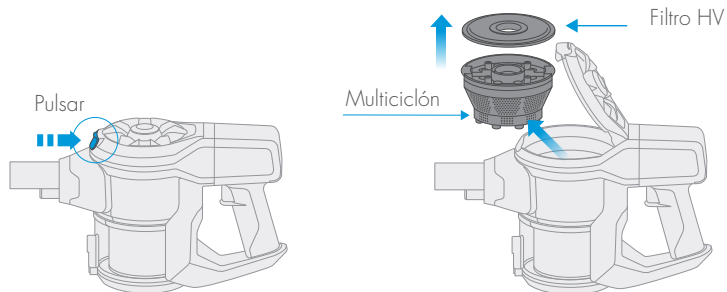
### Limpeza de Home Plus PT-380

Retire el polvo con frecuencia para garantizar una succión constante.

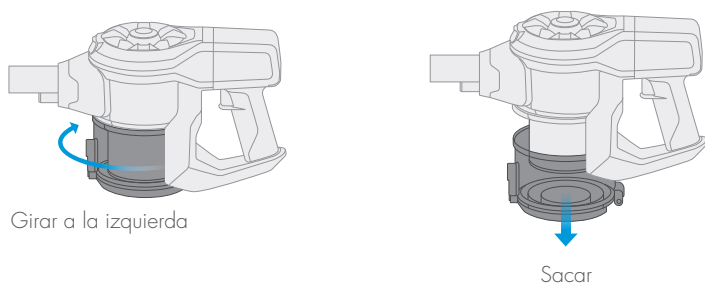
**01** Vacíe el contenedor de polvo.



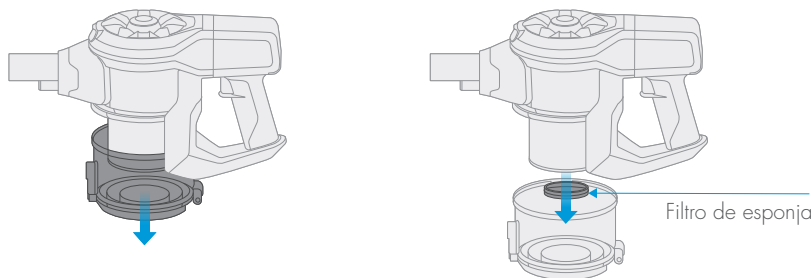
**02** Limpie el filtro HV por ambas caras, especialmente la que está en contacto con el multiclón.



**03** Retire y limpie el contenedor.



## 04 Limpie el filtro de esponja



## 05 Monte todas las piezas una vez estén completamente secas.

## ✦ Cómo obtener los recambios

Visite la web [www.mitiendaplus.es](http://www.mitiendaplus.es) y encuentre el recambio que necesita. Allí puede comprar de forma rápida y segura:

- Pack 2 filtros HV

### Consejos

1. Se recomienda seguir estos cinco pasos cada vez que se vacíe el contenedor de polvo.
2. El filtro HV, el multiciclón, el contenedor de polvo y el filtro de esponja se pueden lavar directamente con agua.
3. Si el filtro HV está muy sucio, lávelo con abundante agua. Se puede usar también un poco de jabón neutro.



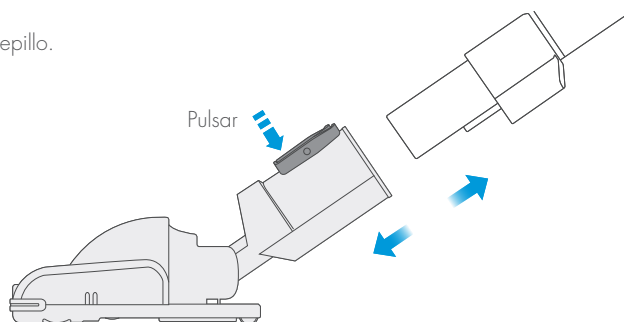
### Atención

1. Manipule con cuidado para evitar daños.
2. No lave la parte mecánica del contenedor de polvo.
3. Asegúrese de que todas las piezas están completamente secas antes de usarlas de nuevo.
4. No aplique fuerza excesiva al lavar el filtro HV.
5. Verifique que el filtro está asegurado correctamente durante el montaje.
6. Cambie el filtro si está dañado o si la limpieza no ha sido efectiva.

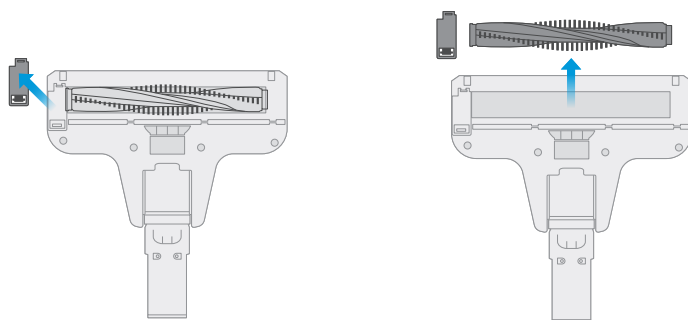
### Limpeza del cepillo eléctrico

Limpe el cepillo cuando el cilindro o la rueda tengan pelos enredados o acumulen mucha suciedad.

**01** Desmonte el cepillo.



**02** Desbloquee el seguro del cilindro y desmóntelo para su limpieza. Vuelva a montarlo cuando todas las piezas estén completamente secas.



#### Consejo

El cilindro y su carcasa se pueden lavar con agua. Asegúrese de que están totalmente secos antes de usarlos.

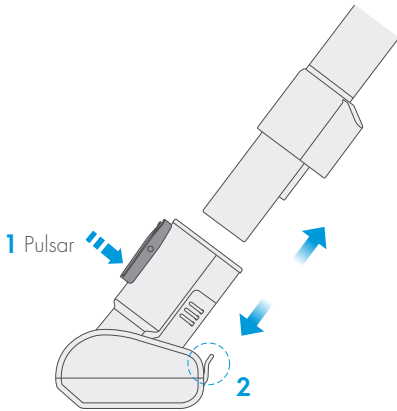
#### ⚠ Atención

1. Cuando el polvo bloquee el flujo de aire del cepillo, límpielo con un palillo.
2. El cilindro y su carcasa son las únicas piezas que se pueden lavar con agua.
3. No aplique aceite en los extremos del cilindro.
4. No toque el cilindro ni se acerque a la salida de aire cuando el aparato esté funcionando.
5. No usar cuando las ruedas o la tira de nailon estén dañadas.

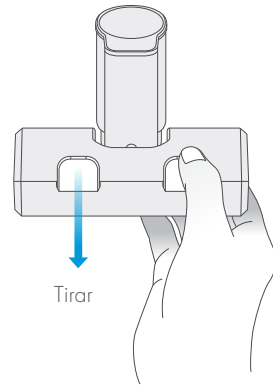
## Limpeza del minicepillo eléctrico

Limpe el cepillo cuando el cilindro o la rueda tengan pelos enredados o acumulen mucha suciedad.

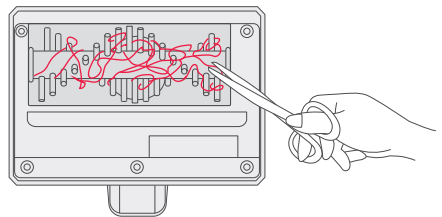
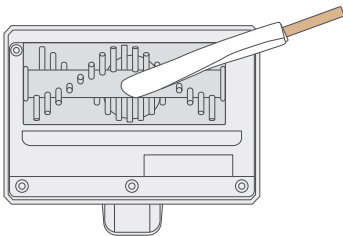
**01** Desmonte el minicepillo.



**02** Desmonte la carcasa inferior del cepillo. Tire de las pestañas de cierre para abrir la tapa.



**03** Limpe el cepillo con una servilleta o con un paño envuelto en un palillo. Corte el pelo enredado con unas tijeras si es necesario.



### Atención

1. Cuando el polvo bloquee el flujo de aire del cepillo, límpielo con un palillo.
2. La cubierta inferior es la única pieza que se puede lavar con agua.
3. No aplique aceite en los extremos del cepillo eléctrico.

## RESOLUCIÓN DE PROBLEMAS

En caso de avería, consulte la siguiente tabla:

Problema	Posibles causas	Solución
<b>Parpadean tres luces del indicador de carga</b>	<ul style="list-style-type: none"> <li>- El cepillo cilíndrico tiene residuos.</li> <li>- La temperatura es muy elevada o muy baja.</li> </ul>	<ul style="list-style-type: none"> <li>- Limpie el cilindro.</li> <li>- Haga que la aspiradora vuelva a tener la temperatura adecuada.</li> </ul>
<b>El cepillo eléctrico no funciona</b>	<ul style="list-style-type: none"> <li>- El cepillo está bloqueado por pelo o residuos de gran tamaño.</li> </ul>	<ul style="list-style-type: none"> <li>- Compruebe que no haya pelos ni hilos alrededor del cepillo y revise la zona próxima por si hubiese algún residuo de gran tamaño.</li> </ul>
<b>La autonomía ha disminuido</b>	<ul style="list-style-type: none"> <li>- Envejecimiento de la batería.</li> <li>- La temperatura ambiente es muy elevada o muy baja.</li> <li>- La batería no está totalmente cargada.</li> </ul>	<ul style="list-style-type: none"> <li>- Póngase en contacto con el servicio de atención al cliente de Home Plus para sustituir la batería (el usuario se hará cargo del coste).</li> <li>- La aspiradora debe usarse a una temperatura ambiente adecuada (5° C – 40° C).</li> </ul>
<b>La aspiradora no tiene potencia de succión</b>	<ul style="list-style-type: none"> <li>- El contenedor de polvo está lleno.</li> <li>- El filtro está bloqueado.</li> <li>- Hay un bloqueo en la entrada de aspiración del cepillo o en otro accesorio.</li> <li>- Alguna de las piezas del aparato no se ha secado totalmente después de su limpieza.</li> </ul>	<ul style="list-style-type: none"> <li>- Limpie el contenedor de polvo después de cada uso para evitar acumulaciones.</li> <li>- Retire el polvo o los residuos que haya en el filtro.</li> <li>- Compruebe que no haya obstrucción en la zona del cepillo o en otras piezas.</li> <li>- Verifique que todos los elementos se hayan secado correctamente tras el lavado.</li> </ul>
<b>El indicador MAX parpadea</b>	<ul style="list-style-type: none"> <li>- El filtro o el tubo están atascados.</li> </ul>	<ul style="list-style-type: none"> <li>- Limpie el filtro, el contenedor de polvo y el tubo por el que pasa el aire.</li> </ul>
<b>La batería no se carga</b>	<ul style="list-style-type: none"> <li>- La aspiradora no está correctamente colocada sobre la base de carga.</li> <li>- La temperatura ambiente es muy elevada o muy baja en el momento de la recarga.</li> </ul>	<ul style="list-style-type: none"> <li>- Recajuste la posición de la aspiradora en la base de carga y compruebe que el contenedor de polvo está en el lugar correcto.</li> <li>- Recargue el aparato a una temperatura ambiente adecuada (5° C – 40° C).</li> </ul>

Si se producen otras averías, contacte con el servicio de atención al cliente de Home Plus: [atencionalcliente@planeta.es](mailto:atencionalcliente@planeta.es) o [www.homeplus.es](http://www.homeplus.es).

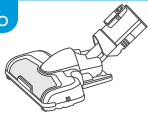


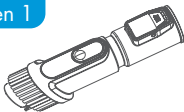
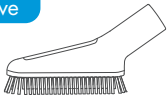



## INSTRUCCIONES DE SEGURIDAD

- No coloque el aparato cerca de fuentes de calor, radiación o de cigarrillos encendidos. No use el aparato para retirar:
  - Cualquier clase de líquido como agua o disolvente.
  - Cal, cemento, cenizas u otros residuos procedentes de la construcción.
  - Objetos calientes como colillas.
  - Objetos cortantes como pedazos de cristal, etc.
  - Artículos inflamables y/o explosivos, como gasolina o productos con alcohol.
- Para evitar accidentes, no deje que los niños usen la Home Plus PT-380 o jueguen con ella.
- Home Plus PT-380 es un aparato eléctrico y debe usarse de manera correcta. Supervíselo en todo momento.
- El aparato debe estar apagado durante su limpieza, mantenimiento y mientras esté guardado.
- No tire del cable de alimentación para desconectar el aparato. Sujete la parte plástica del enchufe para retirarlo de la toma de corriente.
- La tensión de alimentación se debe corresponder con la de carga de la Home Plus PT-380.
- Mantenga el cable de alimentación lejos de objetos afilados para que no se dañe.
- Con el fin de evitar incendios, no sumerja el aparato en agua ni lo exponga a fuentes de calor.
- No arrastre el cable de alimentación cuando mueva la base de carga.
- No use el aparato y llame de inmediato al servicio de atención al cliente de Home Plus si:
  - Ha recibido un golpe y presenta daños.
  - El cable de alimentación está deteriorado.
- Deje de usar el aparato si el tubo de succión está bloqueado. Evitará daños en el motor (sobrecalentamiento) o deformaciones en las piezas plásticas de la Home Plus PT-380 causadas por dicho sobrecalentamiento.

### Carga de batería

1. La recarga puede prolongarse en las siguientes circunstancias:
  - La temperatura ambiente es superior a 30° C.
  - Si procede a recargar inmediatamente después de haber finalizado el uso del aparato.
2. Recargue siempre el aparato cuando lo haya usado, independientemente del tiempo que lo haya estado empleando.
3. Desenchufe el aparato cuando no lo esté cargando.
4. Si la Home Plus PT-380 no se va a usar durante dos meses o más, desconéctela de la alimentación. Para garantizar una vida útil más larga, cargue el aparato una vez cada dos meses.
5. La Home Plus PT-380 o el adaptador pueden calentarse durante la recarga. Tome las medidas necesarias para evitar el contacto.

## USO DE LOS ACCESORIOS

	Moqueta	Sofá	Textil cama	Estanterías	Interior vehículos	Zonas difícil acceso	Radiadores	Cortinas	Techo	Parquet	Zócalos	Animales domésticos
<b>Cepillo eléctrico</b> 												
<b>Minicepillo eléctrico</b> 												
<b>Cepillo para tapicería</b> 												
<b>Cepillo 2 en 1</b> 												
<b>Cepillo suave</b> 												
<b>Boquilla estrecha</b> 												
<b>Boquilla estrecha flexible</b> 												
<b>Cepillo para mascotas</b> 												

## TÉRMINOS Y CONDICIONES DE LA GARANTÍA HOME PLUS

De conformidad con el Real Decreto Legislativo 1/2007, de 16 de noviembre, por el que se aprueba el texto refundido de la Ley General para la Defensa de los Consumidores y Usuarios (LGDCU), la Home Plus PT-380 está cubierta para todos los defectos de conformidad existentes en el momento de la entrega del aparato e imputables a acciones u omisiones del productor, por un periodo de dos años a contar desde la fecha de la compra o desde la recepción del producto de ser esta posterior.

### Objeto de la garantía

La Garantía Legal cubre cualquier defecto o vicio de fabricación o en los materiales durante dos años desde la entrega del producto. El consumidor y usuario tiene derecho a la reparación o, en su caso, a la sustitución del producto como consecuencia de la falta de conformidad de forma gratuita.

El consumidor podrá elegir la reparación o la sustitución del producto, siempre que la opción elegida resulte objetivamente posible y no sea económicamente desproporcionada. Para ello, se considerará desproporcionada la opción elegida cuando suponga costes que no sean razonables, teniendo en cuenta el valor del producto, la escasa relevancia de la falta de conformidad o si la otra opción puede realizarse sin mayores inconvenientes para el usuario.

Salvo prueba en contrario, se presumirá que las faltas de conformidad que se manifiesten en los seis meses posteriores a la entrega ya existían cuando el bien o producto se entregó, excepto cuando esta presunción sea incompatible con la naturaleza del bien o la índole de la falta de conformidad. Para el siguiente período de 18 meses de vigencia de la garantía, deberá ser el consumidor quien pruebe la existencia del defecto de conformidad del bien y su existencia al momento de la entrega. En caso contrario no será de aplicación la presente garantía.

Con el fin de que la presente garantía tenga plena validez, es necesario que:

- La máquina objeto de la garantía se destine al uso privado dentro del ámbito doméstico y no a actividad profesional, comercial y/o empresarial.
- Las operaciones de instalación y conexión de la máquina a las redes de suministro de energía eléctrica se hubiesen efectuado conforme a las indicaciones consignadas en el Manual de instrucciones y funcionamiento de la Home Plus PT-380.
- Las operaciones de uso, así como el mantenimiento periódico del aparato electrodoméstico hubiesen sido realizadas siguiendo las indicaciones del Manual de instrucciones y funcionamiento de la Home Plus PT-380.
- Toda intervención sea realizada por personal del Servicio Oficial del Fabricante y que los recambios utilizados sean exclusivamente originales. El mismo criterio se aplicará para los accesorios y materiales de consumo, cuya utilización puede incidir en las prestaciones del aparato electrodoméstico.

### Exclusiones de la garantía

No se considera "falta de conformidad de los productos" y, por tanto, NO se encuentran cubiertos por la garantía los siguientes supuestos:

- El uso de la máquina contrario a los usos domésticos normales.
- Negligencia, uso abusivo, manejo descuidado o contraviniendo lo especificado en el Manual de instrucciones y funcionamiento, así como un mantenimiento inadecuado o la falta de mantenimiento de la máquina.

- Defectos como consecuencia de una inadecuada instalación o conexión a la alimentación eléctrica.
- El uso de piezas y accesorios que no sean los producidos o recomendados por Home Plus PT-380.
- Averías producidas por causas de fuerza mayor (fenómenos atmosféricos, geológicos, inundaciones, interrupciones eléctricas o sobrecargas de energía, etc.).
- Limpieza de obturaciones de la máquina o lavado del filtro.
- Uso y desgaste normal de los componentes consumibles, incluido el desgaste normal de partes como el cubo transparente, el filtro, el cepillo y el cable de corriente (o donde se diagnostique daño o abuso externo), daño a la alfombra o piso debido al uso sin cumplir las indicaciones del Manual de instrucciones y funcionamiento de Home Plus PT-380 o por no apagar el cepillo cuando es necesario.
- La reducción del tiempo de descarga de la batería debida a la antigüedad de la batería o uso.
- Daño como resultado de un uso que contravenga las indicaciones de la placa de especificaciones.
- Uso de esta máquina sobre goma, ceniza, masilla, paredes de yeso o superficies húmedas.
- Daños estéticos no denunciados en el plazo de dos meses desde el momento de la entrega.

### Esta Garantía quedará automáticamente anulada por:

- Manipulación del aparato por parte de personal ajeno al Servicio Oficial del fabricante.
- Modificación de los datos que consten en los documentos (factura, ticket de compra, albarán, garantía) o en la propia máquina cuando su número de serie se haya alterado o quitado.

### SERVICIO DE GARANTÍA

Todo trabajo será coordinado por Home Plus o sus agentes autorizados.

Cualquier pieza defectuosa que se reponga es propiedad de Home Plus.

El servicio que ampara esta garantía no amplía el período de la misma.

Para hacer uso de esta garantía el usuario deberá presentar justificación documental que acredite la fecha de entrega y/o compra. **NO SE ACEPTARÁN AQUELLOS DOCUMENTOS QUE HAYAN SIDO MANIPULADOS O FALSIFICADOS.** Por favor **GUARDE ESTE DOCUMENTO JUNTO CON LA FACTURA DE COMPRA**

Si su máquina no funciona correctamente, puede comunicarse con el **servicio de Atención al Cliente de Home Plus en el e-mail [atencionalcliente@planeta.es](mailto:atencionalcliente@planeta.es)** o en la página web **[www.homeplus.es](http://www.homeplus.es)**, para obtener más información.

Importado por:

Editorial Planeta S.A.U.,  
Avda. Diagonal, 662-664,  
08034 Barcelona

### CARACTERÍSTICAS TÉCNICAS

Producto: Aspiradora	Potencia estimada: 380 W
Modelo: PT-380	Peso neto: 5,5 kg
Color: Negro obsidiana	Peso bruto: 7,7 kg
Voltaje estimado: 24 V	

home  **PLUS**

[www.homeplus.es](http://www.homeplus.es)